

«GSM-сторож 5 мини»

Руководство по эксплуатации Версия ПО 2.0

Назначение и описание работы

GSM-контроллер «GSM-сторож 5 мини» (далее по тексту прибор, устройство) используется для охраны небольших стационарных объектов, таких как дача, гараж, квартира, офис, склад, киоск и прочее, с помощью дистанционного оповещения на мобильный телефон владельца при помощи GSM-сети мобильного оператора.

Прибор имеет три универсальных входа, которые могут находиться в трех состояниях: выключен, работа на замыкание шлейфа, работа на обрыв шлейфа (по умолчанию – обрыв шлейфа). Вход №1 кроме основной охранной функции, может использоваться как вход для постановки снятия на охрану – кнопкой или тумблером (по умолчанию – постановка на охрану кнопкой). Вход №2 является проходной охранной зоной с регулируемой пользователем задержкой на вход (по умолчанию 10 сек) и на выход (по умолчанию 15 сек). При постановке звонком или SMS командой задержка на постановку проходной зоны (вход №2) равна 0 секунд. Вход №3 может работать как 24-х часовой охранный вход – работает в режиме охраны и без охраны (по умолчанию работа в режиме охраны).

Постановка на охрану может осуществляться Входом №1, звонком без поднятия трубки, DTMF-командами в режиме голосового соединения, SMS командами. Все способы постановки снятия на охрану равнозначны и могут использоваться как отдельно, так и одновременно для управления работой прибора. Режим постановки на охрану без поднятия трубки заключается в том, что после определения номера входного звонка прибор делает «отбой соединения» (телефонное соединение не устанавливается), и переводит устройство в противоположное состояние охраны. Постановка/снятие с охраны может подтверждаться отправкой SMS-сообщения на одного или нескольких абонентов, а также звонком с включением соответствующего трека (по умолчанию SMS 1-му абоненту).

Контроллер имеет два встроенных светодиодных индикатора отображающих его рабочее состояние. Красный светодиод «Статус» в режиме под охраной или при задержке на постановку горит, без охраны погашен, при срабатывании датчика - количеством вспышек отображает номер сработавшего шлейфа. Зеленый светодиод «Состояние GSM-сети» при нормальном уровне сигнала - медленно мигает, раз в 3 сек, при потере сигнала – быстро мигает.

Силовые выходы №1 и №2 могут включаться и выключаться при помощи дистанционного управления по SMS и DTMF командам, а также имеют дополнительные функции. Выход №2 по умолчанию включен как выход на сирену с заданным пользователем временем работы (по умолчанию 5 мин.). Выход №1 по умолчанию работает как дублирующий выход светодиода «Статус» и полностью повторяет его работу.

При срабатывании датчиков подключённых к охранным входам прибор включает Выход №2 «Сирена» и осуществляет последовательный дозвон на телефоны владельцев (до 9-ти номеров). После подъема трубки производит оповещение с помощью воспроизведения предварительно записанных звуковых трезвонков или в случае их отсутствия тонами (DTMF) сигналами (количество сигналов соответствует номеру входа), а также осуществляет отправку SMS-сообщений (также до 9-ти номеров). Дозвон производится последовательно всем абонентам, записанным в память прибора до первого удачного соединения (подъема трубки), также прибор отслеживает такие состояния как, абонент занят и вне зоны доступа, игнорирует их и продолжает дозвон другим абонентам в списке. Количество тревожных дозвонков задаётся настройками пользователя (по умолчанию 3). SMS-сообщения о тревоге отправляются избранным пользователям (по умолчанию 1-му абоненту). После восстановления датчика прибор повторно берет охранный вход под контроль.

К контроллеру можно подключить внешний резервный аккумулятор (далее АКБ). Прибор осуществляет заряд аккумулятора и контроль его состояния. При пропадании и появлении сети 220 В, а также при низком разряде АКБ прибор может отправлять SMS-сообщение и осуществлять дозвон с воспроизведением соответствующего трека (по умолчанию

включено SMS оповещение). При разряде АКБ ниже 10,5 В прибор выключается.

Прибор имеет функцию отслеживания состояния GSM-сети, при попытке глушения включается выход на сирену на время заданное пользователем и после восстановления связи отправляется SMS-сообщение о попытке глушения (по умолчанию функция включена). Также прибор постоянно отслеживает уровень GSM-сигнала и отображает его в SMS о текущем состоянии прибора в виде уровня от 1 до 4 делений антенны.

GSM-контроллер может автоматически контролировать денежный баланс SIM-карты и отправлять SMS-сообщение 1-му абоненту при его снижении ниже определенной суммы (по умолчанию запрос *111# и мин. сумма 10 грн.).

Технические характеристики

Количество проводных зон	3 (1 сменная)
Вход постановки / снятия охраны	есть (кнопка или тумблер)
Количество выходов	2 (могут изменять назначение)
Выход Сирена	есть (сменный)
Выход Светодиод	есть (сменный)
Количество пользователей	9
Способ постановки на охрану	вход / звонок / SMS / DTMF
Способ оповещения	звонок / голос / SMS
Способ настройки	Bluetooth / SMS (Android ПИО)
Сохранение настроек	память прибора
Тип SIM-Карты	Nano-SIM
Напряжение питания	+ 10 ... 15 В
Ток потребления в режиме ожидания	до 15 мА
Ток потребления при соединении	до 200 мА
Контроллер заряда АКБ	есть
Ток потребления при заряде АКБ	до 200 мА
Рабочий температурный диапазон	от -15°C до +55°C
Рабочий частотный диапазон	850/900/1800/1900 МГц
Габаритные размеры	70x40x13 мм

Схема подключения

Схема подключения представлена на рисунке ниже. К каждому входу прибора можно подсоединить несколько датчиков работающих на размыкание, соединив их последовательно. К «Входу 1» можно подключить кнопку/тумблер (кнопка должна работать на замыкание) для постановки или охранный датчик. Питание для активных датчиков (датчики движения, дыма, удара и прочие) можно подать с вывода «Выход +12В». К «Выходу 1» и «Выходу 2» можно напрямую подсоединять нагрузки с напряжением 12 В и током не более 0,25 А (например, пезо сирену). Более мощные нагрузки нужно коммутировать через дополнительное внешнее реле.

К прибору можно подключить аккумулятор с номинальным напряжением 12 В и емкостью 1,2 А*ч и более. Внимание: для нормальной работы схемы заряда аккумулятора на выходе блока питания должно присутствовать напряжение 13,5 – 14,0 В.

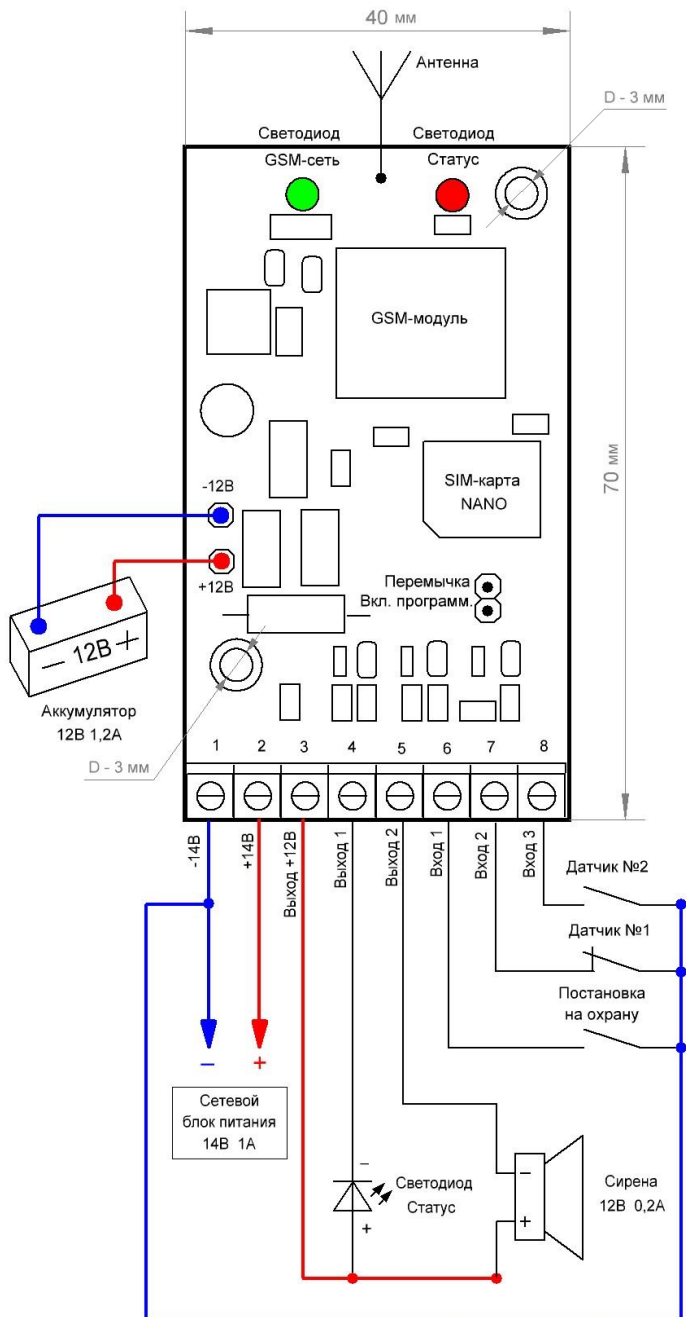


Схема подключения стандартного датчика движения к «Входу 3» представлена ниже. По аналогии датчик движения можно подключить к «Входу 1» и «Входу 2».

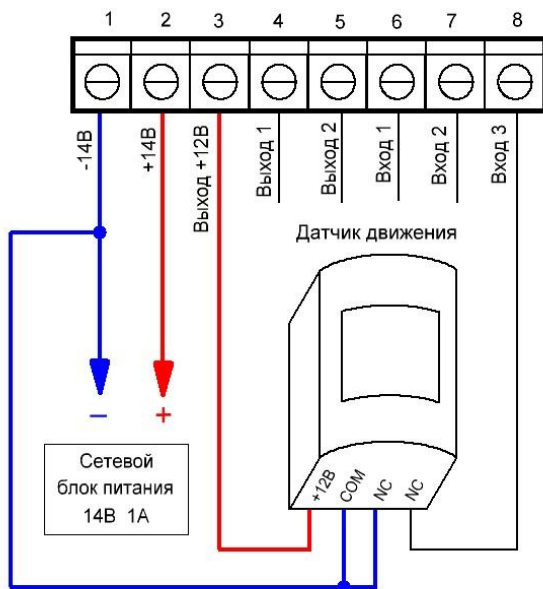
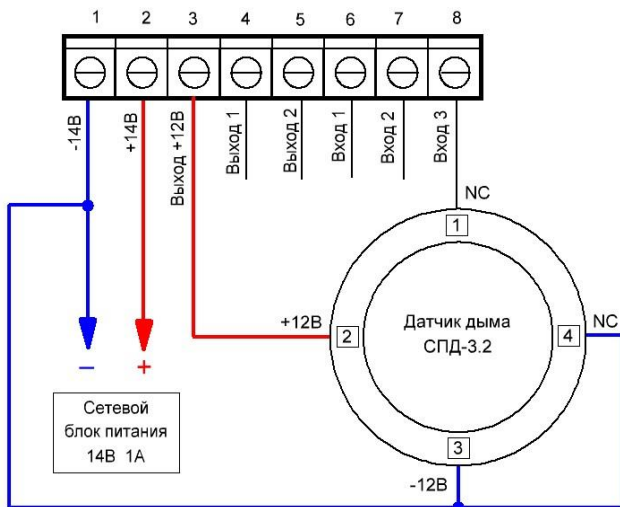
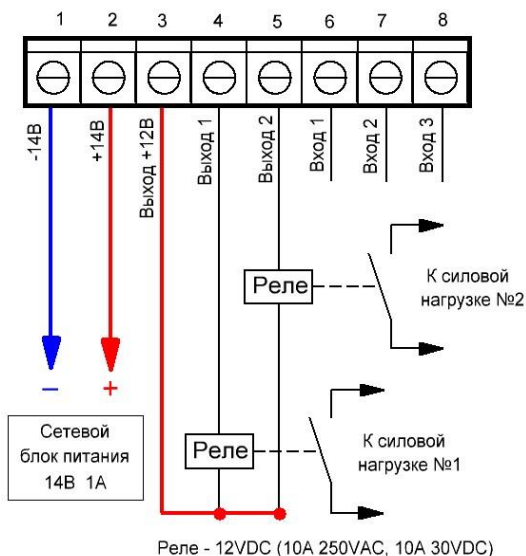


Схема подключения стандартного датчика дыма представлена ниже. В этом случае «Вход 3» можно настроить, как 24-х часовой вход, тогда оповещение о срабатывании датчика будет приходить даже в том случае, когда устройство снято с охраны.



Если прибор используется для дистанционного управления силовыми нагрузками, то к «Выходу 1» и «Выходу 2» можно напрямую подсоединить обмотки реле (защитный диод для реле уже встроен в прибор). Схема подключения реле представлена ниже. Примечание: для использования «Выхода 1» как силового, нужно установить перемычку вместо ток-ограничительного резистора светодиода R29 на плате устройства.



Подготовка SIM-карты

SIM-карта для устройства должна быть размера NANO-SIM. Перед использованием установите SIM-карту в любой мобильный телефон и выключите запрос на проверку PIN-кода.

Охранный прибор будет использовать все стандартные услуги мобильного оператора – звонок, отправку SMS, GPRS-передачу данных, поэтому убедитесь, что SIM-карта активна и поддерживает данные функции.

Внимание! Установку и извлечение SIM-карты можно производить только при полностью выключенном питании прибора (основное питание и АКБ).

Настройки прибора

Прибор имеет два варианта настройки своих параметров – при помощи Android приложения по Bluetooth каналу и по SMS-каналу.

Для настройки по Bluetooth каналу необходимо установить SIM-карту в прибор и подать питание, после запуска прибора снять перемычку «Вкл. Программирование» («BT. ON») на плате. Дождаться пока прибор запустит Bluetooth приемник, об этом будет сигнализировать светодиод «Статус» - постоянно горит с редкими затуханиями.

При первом подключении необходимо создать Bluetooth пару (соединение) прибора и мобильного телефона. Для этого включите Bluetooth приемник на мобильном телефоне, запустите поиск доступных устройств, выберите из списка устройство с названием «GSMstorozh5_123456» (цифры 123456 в названии – последние 6-ть цифр IMEI номера прибора) и создайте с ним пару. Далее запускаем Android приложение «GSM-сторож 5 мини configurator», соединяемся с прибором и выполняем настройки. Создавать пару необходимо только при первом подключении, при всех последующих подключениях этого делать уже не

нужно, данные про идентификатор прибора сохраняться в памяти смартфона – просто выключаем Bluetooth приемник на телефоне и сразу запускаем ПО на Android. После завершения настроек прибора нужно установить переключку «Вкл. Программирование» («ВТ. ON») на место.

Примечание: если после 3 – 4-х попыток, соединение с прибором не удалось установить, необходимо перезапустить прибор – снять и подать питание, и повторить процедуру соединения заново.

Для настройки прибора при помощи SMS-канала связи необходимо отправить с Android приложения на прибор SMS-сообщение с текстом команды для записи или чтения телефонных номеров абонентов, пользовательских настроек и служебных надписей в SMS.

Прибор имеет функцию авто диагностики ошибок при запуске. Ошибки отображаются вспышками светодиода с последующим перезапуском GSM-модуля:

- 1 вспышка – нет связи с GSM-модулем;
- 2 – не установлена SIM-карта (ошибка SIM);
- 3 – не выключена проверка PIN-кода SIM.

Управление при помощи SMS-команд

Прибор имеет большой перечень SMS-команд для управления. Все тексты SMS вводятся латиницей и состоят из 4-х цифр пароля, текста команды и параметра, введенные через пробелы. Перечень доступных смс команд представлен ниже:

1234 pow on – включить охрану, где 1234 – пароль 4 цифры.

1234 pow off – выключить охрану.

1234 out1 on – включить силовой «Выход 1».

1234 out1 off – выключить силовой «Выход 1».

1234 out2 on – включить силовой «Выход 2».

1234 out2 off – выключить силовой «Выход 2».

1234 sms – запросить SMS с текущим состоянием устройства.

1234 cusd *111# - выполнить USSD запрос и отправить SMS с ответом оператора, где *111# - USSD запрос.

1234 ver – запросить SMS с текущей версией железа и прошивки прибора.

Примеры SMS-сообщений от прибора:

GSM5: Ohrana ON-Sms – постановка на охрану SMS-командой, где GSM5 – название прибора, Ohrana – название состояния прибора, ON-Sms – включен SMS-командой. Аналогично другие варианты постановки – Key – кнопкой, Valet – тумблером, DTMF2 – DTMF командой абонентом №2, Abon3 – постановка без поднятия трубки абонентом №3.

GSM5: Ohrana OFF-Key – снятие с охраны кнопкой, где OFF-Key – выключен кнопкой. Аналогично другие способы снятия с охраны.

GSM5: 220V-OFF – основное питание выключено, 220V – название основного источника питания, OFF – выключено, ON – включено.

GSM5: TREVOGA INPUT2 – тревога по «Входу 2», где TREVOGA – название режима тревога, INPUT2 – название «Входа 2». Аналогично «Вход 1» – INPUT1 и «Вход 3» – INPUT3.

GSM5: OUT1-ON – «Выход 1» включен, где OUT1 – название и номер «Выхода 1», ON – включен. Аналогично «Выход 2» – OUT2.

GSM5: OUT2-OFF – «Выход 2» выключен, где OUT2 – название и номер «Выхода 2», OFF – выключен. Аналогично «Выход 1» – OUT1.

GSM5: JAMMING – была попытка глушения прибора.

GSM5: “Na rahunku: 33.99 grn. ...” – ответ на USSD запрос.

GSM LEV-2 – уровень GSM-сигнала 2-деления антенны (минимальный – 1, максимальный – 4).

Error SMS command – ошибочная SMS команда.

Управление при помощи тональных сигналов (DTMF)

В режиме установленного телефонного соединения прибором можно управлять при помощи тональных сигналов с клавиатуры мобильного телефона. Подтверждение выполнения

команды осуществляется звуковым сообщением (звуковой трек или тональный сигнал – два сигнала команда принята, один – ошибка).

DTMF-команда	Описание
*	Перевести прибор в режим охраны
#	Перевести прибор в режим без охраны
1	Включить силовой «Выход 1»
2	Включить силовой «Выход 2»
3	Выключить силовой «Выход 1»
4	Выключить силовой «Выход 2»
5	Запросить SMS о текущем состоянии устройства
6	Запросить SMS с текущим денежным балансом
7	Уменьшить чувствительность микрофона
8	Увеличить чувствительность микрофона
9	Подтвердить приема тревожного звонка

Функция записи звуковых сообщений.

Устройство имеет функцию записи звуковых сообщений во внутреннюю FLASH память и может в последующем воспроизводить их при тех или иных событиях. Перечень звуковых сообщений и соответствующих им событий, а также DTMF-команд для записи треков приведен в таблице ниже.

DTMF команда для записи трека	Назначение звукового сообщения	Пример звукового сообщения	Время звучания
1	Тревога «Вход 1»	"Тревога сработал вход номер 1"	5 сек
2	Тревога «Вход 2»	"Тревога сработал вход номер 2"	5 сек
3	Тревога «Вход 3»	"Тревога сработал вход номер 3"	5 сек
4	Постановка под охрану	"Объект поставлен под охрану"	5 сек
5	Снятие с охраны	"Объект снят с охраны"	5 сек
6	Пропажа питания 220В	"Внимание пропало внешнее питание"	5 сек
7	Появление питания 220В	"Внешнее питание восстановлено"	5 сек
8	Низкий разряд АКБ	"Внимание низкий разряд аккумулятора"	5 сек
9	Команда принята	"Команда принята"	5 сек
0	Ошибочная команда	"Ошибочная команда"	5 сек
#	Глушение GSM-сигнала	"Внимание была попытка глушения GSM-сигнала"	5 сек

Запись звуковых сообщений производится пользователем путем на диктовки их на телефон при установленном соединении с прибором. Для входа в режим записи звуковых сообщений дозвонитесь на охранное устройство с зарегистрированного телефона. Дождитесь, пока прибор снимет трубку, после чего снимите перемычку «Вкл. Программирование». Далее нажимаемая клавишу (см. табл.), включается запись звукового сообщения. Запись начинается после подачи тонального звукового сигнала. В это время пользователь громко и уверенно диктует на телефон нужную фразу, длительностью не более 5 сек. После окончания записи идет подтверждение в виде двух звуковых сигналов или фразы подтверждения. Процесс записи можно последовательно продолжать для всех сообщений. Если фраза записана неудачно, можно повторить процедуру записи повторно, при этом старая запись удалиться, а новая запишется в память. После окончания сеанса записи установите перемычку «Вкл. Программирование» на место на плате.

Android приложение для прибора.

Устройство имеет возможность передавать данные на Android приложение при помощи Интернет соединения или SMS-сообщений. В первом случае данные передаются при помощи GPRS-соединения (мобильного интернета) на удаленный TCP-сервер, который соединяет прибор с Android приложением. Во втором случае для передачи данных используются SMS-сообщения.

Для использования данной услуги необходимо через программу конфигуратор задать для прибора точку доступа мобильного оператора (например «www.kyivstar.ua» для оператора Киевстар), IP адрес сервера (по умолчанию «185.86.76.139»), порт сервера (по умолчанию «22222»), период передачи данных (рекомендованное значение 3-5 мин.). В настройках приложения для Android телефона необходимо задать аналогичные настройки, а также задать IMEI-прибора (написан на GSM-модуле устройства) и пароль доступа. Если настройки заданы верно, а IMEI и пароль доступа прибора совпадают с данными с устройства, TCP-сервер осуществляет соединение.

При помощи приложения на Android возможно в режиме реального времени осуществлять мониторинг состояния объекта и дистанционно управлять прибором – ставить на охрану, снимать с охраны, включать и выключать силовые выходы.

Гарантийные обязательства производителя.

Гарантийные сроки эксплуатации контроллера «GSM-сторож 5 мини» - 12 месяцев со дня поставки клиенту.

Изготовитель осуществляет бесплатный гарантийный ремонт устройства. Срок рассмотрения гарантийного случая составляет не более 21 дня, со дня возврата прибора производителю.

Доставка устройства по гарантийным обязательствам от клиента к производителю и обратно осуществляется за счет клиента.

Ограничение ответственности.

Изготовитель несёт ответственность только в рамках гарантийных обязательств за работу самого устройства и не берёт на себя ответственность за качество его установки, монтажа, сервиса сотового оператора, прохождение радиосигнала и т.д.

Изготовитель не несёт ответственности за любой ущерб, в том числе материальный, полученный пользователем при использовании охранной системы, как для себя, так и для третьих лиц. Вся ответственность за возможные последствия использования прибора возлагается на Пользователя.

Информация о производителе.

Производитель продукции ЧП «GSM-сторож», г. Ровно, Украина.

Контакты:

тел.: +38 097 48 13 665

тел.: +38 099 95 80 178.

<http://www.gsm-storozh.com>

<http://www.gsm-storozh.com.ua>

e-mail: mapic@ukr.net

Модель прибора GSM-сторож 5 мини.

Заводской номер _____

Дата производства _____

Дата продажи _____